

NIAROS

Návod k použití

Odvlhčovač Niaros Boure

Ref.: 301505002



Před použitím si pečlivě přečtěte tento návod a uschovejte jej pro budoucí potřebu.

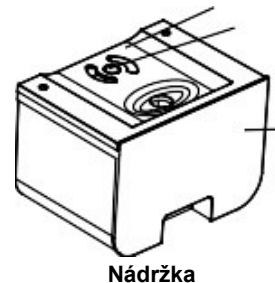
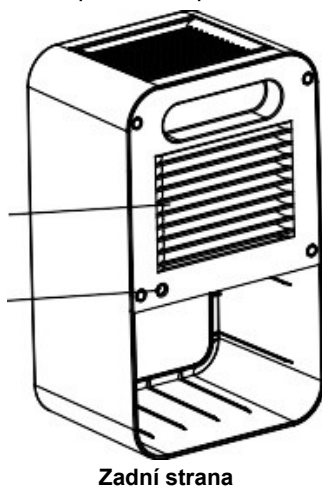
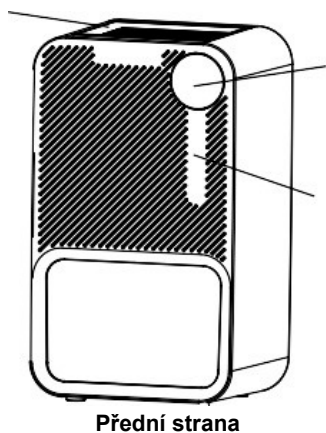
Úvod a technické údaje

Děkujeme za zakoupení kvalitního výrobku. Příklad použijte opatrně a v souladu s níže uvedenými pokyny. Nedodržení pokynů může vést k nehodě a ke ztrátě záruky i odpovědnosti výrobce. Příklad použijte pouze k účelu, pro který byl vyroben. Není určen pro profesionální ani průmyslové použití.

Výkon / kapacita	23 W / 1 l
Rozměry	152 × 115 × 255 mm
Napájení	100–240 V~ 50/60 Hz
Model / reference	Boure / 301505002

Popis částí přístroje

Před použitím zkontrolujte, zda jsou všechny části kompletní a nepoškozené.



1. Výstup vzduchu	2. Displej	3. Ovládací panel
4. Napájecí zásuvka	5. Vstup vzduchu	6. Nádržka na vodu
7. Senzor / vypnutí při naplnění nádržky	8. Kryt nádržky na vodu	9. Napájecí kabel / adaptér

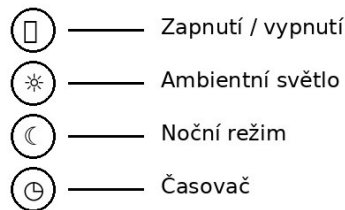
Bezpečnostní upozornění

Upozornění: Před připojením k elektrické síti a před každým použitím zkontrolujte stav přístroje, kabelu a adaptéru.

- Před uvedením přístroje do provozu si pečlivě přečtěte tento návod a uschovejte jej pro pozdější použití. Nedodržení pokynů může vést k nehodě.
- Před připojením přístroje ke zdroji napájení zkontrolujte proud a napětí elektrické sítě.
- Nepoužívejte přístroj s poškozeným napájecím kabelem, zástrčkou nebo napájecím adaptérem. Poškozený kabel nebo adaptér smí vyměnit pouze výrobce, servis nebo kvalifikovaná osoba.
- Nepoužívejte přístroj, pokud spadl nebo je poškozený.
- Nikdy se nepokoušejte přístroj sami otevřít ani opravovat. Pokud se některá součást poškodí, ihned přístroj odpojte od elektrické sítě, aby se zabránilo úrazu elektrickým proudem.
- Zabraňte kontaktu kabelu s horkými předměty.
- Nepoužívejte přístroj venku.
- Nepoužívejte přístroj v blízkosti vody a neponořujte jej do vody ani do jiné kapaliny.
- Nepoužívejte přístroj s mokřými rukama nebo nohama ani naboso.
- Nevystavujte přístroj extrémním teplotám.
- Pro snížení rizika úrazu elektrickým proudem nevystavujte přístroj dešti, vlhkosti, kapalinám, zdrojům tepla a nepoužívejte jej v blízkosti vany, sprchy nebo bazénu.
- Umístěte přístroj na vodorovný, rovný a stabilní povrch. Kabel nesmí být skřípnutý pod přístrojem ani za nábytkem. Nevedte kabel pod koberec ani v místech, kde by o něj mohl někdo zakopnout.
- Umístěte přístroj mimo zdroje tepla a mimo místa, kde by na něj mohla stříkat voda.
- Neodpojujte přístroj tahem za kabel a kabel nenamáhejte. Nikdy nepoužívejte napájecí kabel ke zvedání nebo přenášení přístroje.
- Přístroj je určen výhradně pro domácí použití, nikoli pro profesionální nebo průmyslové použití.
- Přístroj používejte pouze k účelu, pro který byl vyroben.
- Zásuvka musí být umístěna v blízkosti přístroje a musí být snadno přístupná.
- Pravidelně kontrolujte stav napájecího zdroje a kabelu.
- Po použití nebo před čištěním přístroj vypněte a odpojte od elektrické sítě. Čistěte jej měkkým vlhkým hadříkem nebo velmi měkkým kartáčem a ihned osušte.
- Jakékoli nesprávné použití nebo použití v rozporu s návodem může být nebezpečné a ruší záruku i odpovědnost výrobce.
- Přístroj neobsahuje části opravitelné uživatelem. Při poruše nebo poškození jej přestaňte používat a kontaktujte servis nebo kvalifikovanou osobu.
- Vyhnete se kontaktu s pohyblivými částmi přístroje. Nevkládejte části těla, například prsty, ani žádné předměty skrz mřížku, když je přístroj v provozu.
- Na kabel nepokládejte těžké předměty a neumísťujte jej do blízkosti zdrojů tepla, aby nedošlo k jeho poškození.
- Zkontrolujte, že je přístroj správně umístěn a stabilní. Zajistěte, aby o kabel nemohl nikdo zakopnout. Přístroj nezavěšujte a nemontujte na stěnu ani na strop.
- Přístroj uchovávejte mimo dosah dětí a osob se sníženými schopnostmi.
- Tento přístroj mohou používat děti od 8 let a osoby se sníženými fyzickými, smyslovými nebo mentálními schopnostmi nebo s nedostatkem zkušeností a znalostí pouze tehdy, pokud jsou pod dohledem nebo byly poučeny o bezpečném používání přístroje a rozumí souvisejícím rizikům.
- Děti mladší 3 let musí být mimo dosah přístroje, pokud nejsou nepřetržitě pod dohledem.
- Děti od 3 do 8 let smějí přístroj pouze zapínat nebo vypínat, a to jen v případě, že je umístěn v běžné provozní poloze a děti jsou pod dohledem nebo byly poučeny o bezpečném používání.
- Děti od 3 do 8 let nesmějí přístroj zapojovat do zásuvky, nastavovat, čistit ani provádět uživatelskou údržbu.
- Děti si s přístrojem nesmějí hrát.
- Nepoužívejte přístroj s prodlužovacím kabelem.

Poznámka: Čištění a uživatelskou údržbu nesmějí provádět děti bez dozoru. Některé části výrobku mohou být během provozu teplé; zvýšenou pozornost věnujte dětem a zranitelným osobám.

Používání přístroje



Kontrola před použitím: Zkontrolujte, že jsou všechny části kompletní a nepoškozené.

Zapnutí / vypnutí: Stiskněte tlačítko zapnutí/vypnutí. Přístroj se spustí, zapne se výchozí ambientní světlo a displej zobrazí aktuální vlhkost.

Ambientní světlo: Tlačítkem ambientního světla měníte režim osvětlení. Opakovaným stiskem lze změnit barvu, světlo vypnout a znovu zapnout.

Noční režim: Noční režim snižuje hlučnost a jas displeje. Opětovným stiskem tlačítka se přístroj vrátí do běžného režimu.

Časovač: Časovač lze nastavit v rozsahu 1 až 24 hodin. Tlačítko časovače stiskněte tolikrát, kolik hodin má být přístroj v provozu; po krátké chvíli se nastavení uloží a displej se vrátí k zobrazení aktuální vlhkosti.

Automatické zastavení: Přístroj je vybaven automatickým zastavením. Při naplnění nebo nesprávném usazení nádržky přístroj zastaví provoz; nádržku vyjměte, vyprázdněte a správně nasaďte zpět.

Čištění přístroje

- Před čištěním přístroj vypněte, odpojte od elektrické sítě a nechte vychladnout. Vyjměte nádržku a vylijte zbylou vodu.
- Povrch přístroje čistěte měkkým hadříkem. Mřížku od prachu čistěte jemným kartáčkem.
- Nepoužívejte rozpouštědla, kyselé ani zásadité prostředky, například bělidla, ani abrazivní čisticí prostředky.
- Neponořujte přístroj do vody ani do jiné kapaliny.

Poruchy a opravy

1. V případě poruchy odnesete přístroj do odborného servisu.
2. Nepokoušejte se přístroj rozebírat ani opravovat, pokud nejste kvalifikovaná osoba.
3. Pokud je síťové připojení poškozené, musí být okamžitě vyměněno.

ZÁRUČNÍ LHŮTA

Na tento výrobek se vztahuje tříletá záruka od data prodeje, přičemž se vylučuje veškerá odpovědnost za vady nebo poškození způsobené nesprávným používáním. Aby byla tato záruka platná, je nutné předložit doklad o koupi nebo fakturu.

SPRÁVNÁ LIKVIDACE VÝROBKU



Toto označení znamená, že tento výrobek nemá být likvidován s běžným domovním odpadem v rámci EU. Aby se zabránilo možnému poškození životního prostředí nebo lidského zdraví v důsledku nekontrolované likvidace odpadu, je třeba ho recyklovat zodpovědně a podporovat udržitelné znovupoužití materiálních zdrojů. K vrácení použitého zařízení použijte systémy pro vrácení a sběr, např. viz seznam sběrných míst na www.asekol.cz nebo kontaktujte prodejce, u kterého byl výrobek zakoupen. Mohou tento výrobek přijmout k bezpečnému ekologickému recyklování.



Tento výrobek splňuje všechny základní požadavky směrnic EU, které se na něj vztahují.

Vyrobena v Číně.

Kontaktní údaje výrobce pro spotřebitele:

Garsaco Import S.L. / info@garsaco.com
C/Corts Valencianes 10. 12549 Betxí (Castellón) ŠPANĚLSKO